

## Инструкция по сборке Арка «PORTAL»

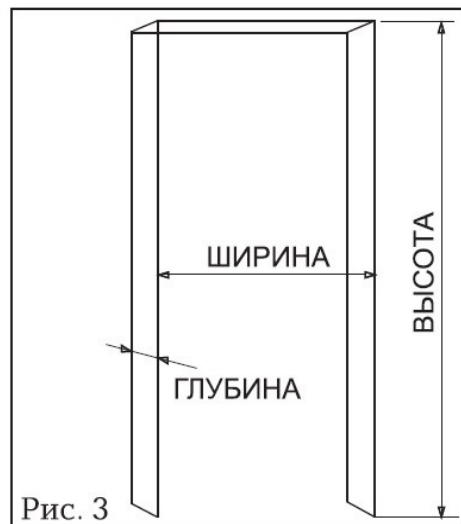
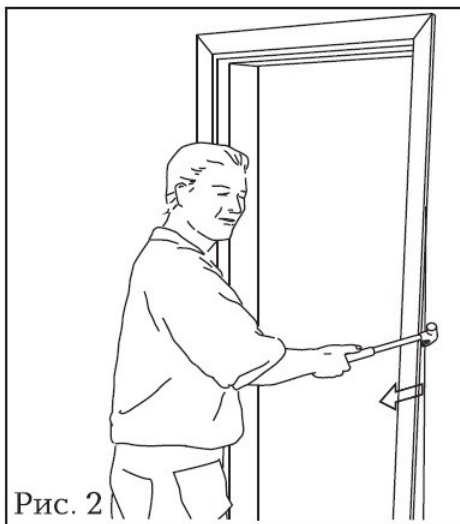
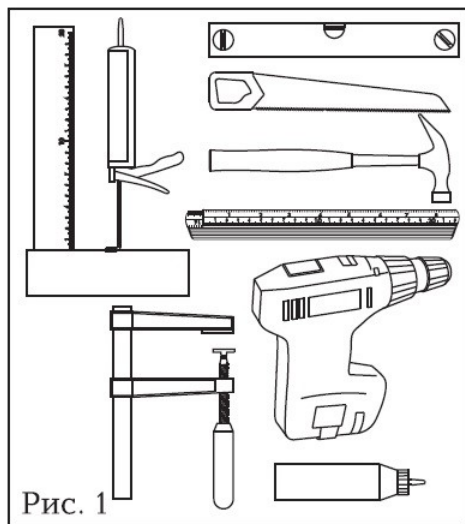
1. Стойка - 4шт. по 2100 мм  
2шт. по 1000 мм
2. Межстоевая пластина (ДВП 3 мм) - 2 листа - 2100 мм,  
1 лист - 1700 мм
3. Замок декоративный 100x100 - 4шт.
4. Рейка угловая - 2 шт.
5. Шкант соединительный - 16 шт.

\*В комплект входят заглушки под цвет арки.

### Дополнительные декоративные элементы

#### 1. Подготовка к установке арки.

Необходимые инструменты — **рис. 1**. Для установки арки необходимо очистить стеновой проём и снять с него размеры **рис. 2** и **рис. 3**

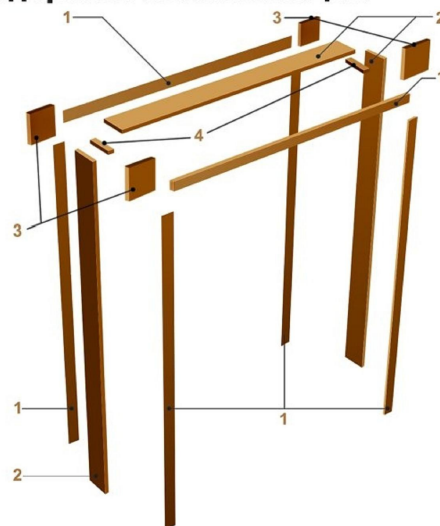


\*Дополнительные декоративные элементы в стандартную комплектацию не входят и приобретаются отдельно.

#### 2. Установка арки.

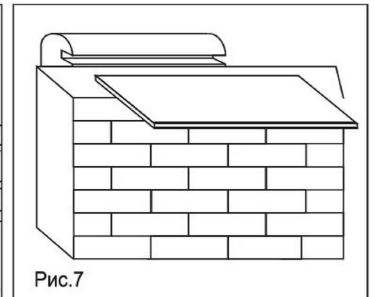
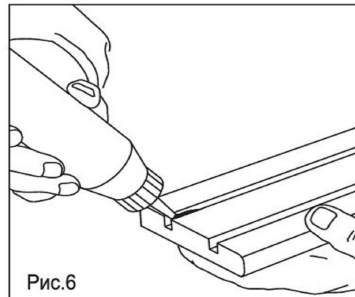
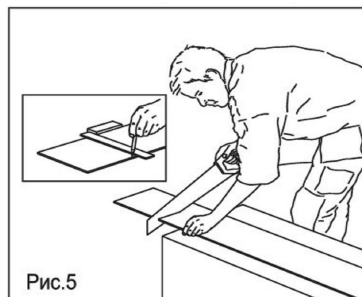
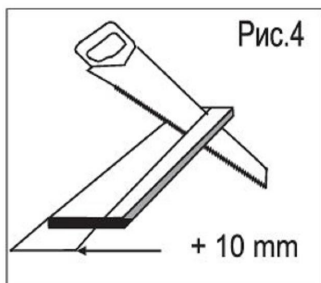
- Межстоевую пластину (ДВП) необходимо подогнать до нужного размера. Помните, пластины должны входить в паз стоек, поэтому по ширине они должны на 10 мм быть больше толщины стены. Длина межстоевой пластины (ДВП) регулируется в зависимости, какие дополнительные декоративные элементы Вы используете.

Стандартная комплектация

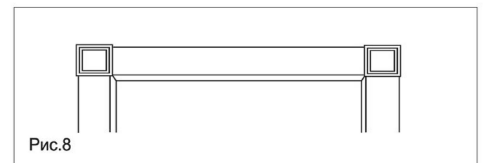


**Рейка угловая** (должна быть размером, равным толщине стены) позволяет скрыть щель между стыковой горизонтальной и вертикальной межстоевой пластины (ДВП).

- Прикрепите одну сторону горизонтальной стойки к проёму на саморезы или жидкие гвозди, предварительно подогнав под размер ширины проёма. Вставьте в паз межстоевую пластину.



- Смазать клеем паз второй горизонтальной стойки и убедившись, что межстоевая пластина вошла в паз, прижать стойку к стене. Закрепить саморезами или предварительно жидкими гвоздями. С помощью уровня убедитесь, что торцы всех элементов лежат в одной плоскости и не смещены друг от друга. Важно, чтобы горизонталь совпала со всех четырёх сторон.



- С помощью шкантов установите верхние замки 100x100, соединив их с горизонтальными стойками **рис. 8**.
- Крепление вертикальных стоек. Замерьте высоту от пола до замка 100x100. Отпилите стойки по длине, согласно сделанным измерениям. Установите стойки с одной стороны по уровню и закрепите саморезами или предварительно жидкими гвоздями. Затем прикрепите на клей угловую рейку, подогнав её по размеру толщины стены.
- Отпилите оставшиеся два листа межстоевых пластин (ДВП) по длине и ширине, согласно размерам проёма. Помните, что пластины должны входить в пазы стоек на 10 мм, а по длине в паз угловой рейки на 3-5 мм. Вставьте в пазы стоек, предварительно промазав клеем.
- Смазать пазы вторых стоек клеем и убедившись, что межстоевая пластина вошла в паз, прижать стойки к стене. Стойки закрепить саморезами или предварительно жидкими гвоздями.

